

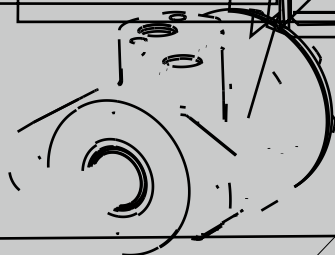
1.1

HRD

HRD

Hengli

®



目录

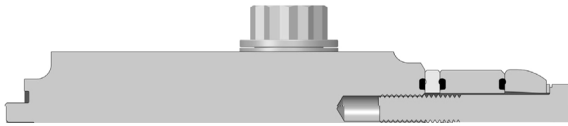
.....	02
.....	02
.....	02
.....	03
.....	04-08
.....	08-11
.....	11-13
.....	14
.....	14
.....	14
.....	14
.....	15

HRD

HRD

01

-
-
-
-
-



P-0061

50

51.6 cm³/rev.

5
10
15
20
25
30
35
40
45

		(bar)							
		30	60	80	100	120	140	150	175
		(Nm)	(rpm)						
		21	43	58	72	85	96		
		93	84	79	71	63	57		
		21	44	59	74	89	103	110	127
		187	178	170	164	156	145	140	121
		20	42	58	73	88	103	111	129
		282	273	266	258	249	239	233	216
		18	41	56	72	86	102	109	128
		378	367	361	352	344	332	326	308
		17	42	57	72	87	102	110	129
		472	463	456	448	439	429	421	405
		16	41	56	71	86	101	109	127
		566	557	549	539	529	518	511	493
		14	40	55	70	85	100	108	127
		660	653	644	635	623	610	604	585
			39	54	70	85	100	107	126
			748	739	729	720	707	700	682
			38	53	66	83	98	106	124
			844	835	827	813	800	7	

100

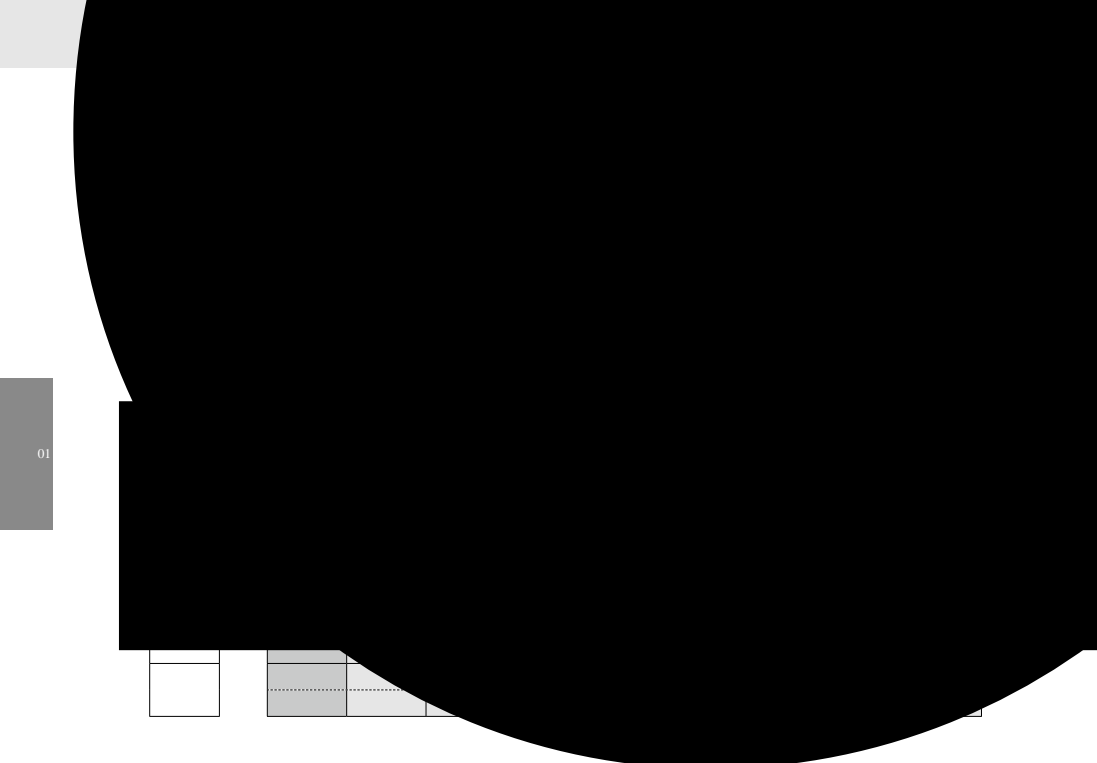
99.8cm³/rev.

	(bar)								
	30	60	80	100	120	140	175	200	225
	(Nm)				(rpm)				
	5	41	83	110	137	161	184		
	49	47	44	41	39	34			
10	41	84	113	141	168	195	241	272	
	98	95	93	91	87	82	70	60	
20	36	80	109	138	165	193	240	273	303
	196	194	191	188	184	179	167	154	122
30	36	79	108	136	164	192	238	270	301
	295	290	287	283	278	272	259	246	227
40	32	75	104	132	161	188	235	268	298
	394	390	386	382	376	370	355	342	323
50	24	68	96	124	152	180	228	262	293
	493	490	486	482	476	470	456	442	425
60	16	58	86	114	143	170	217	250	281
	598	590	586	581	574	566	551	536	520
70		50	79	107	135	162	211	244	276
		689	685	679	673	666	650	634	615
75		45	74	102	130	158	205	239	272
		739	734	730	724	716	701	687	670

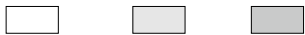
125

124.1cm³/rev.

	(bar)								
	30	60	80	100	120	140	175	200	225
	(Nm)				(rpm)				
	5	51	105	140	173	206	236		
	39	38	36	34	30	26			
10	52	106	142	177	211	228	302		
	78	76	74	72	69	64	50		
20	47	101	138	173	208	226	300		
	157	154	152	149	144	138	120		
30	47	101	137	173	208	242	301	338	370
	237	233	231	227	223	216	202	188	172
40	41	94	130	165	199	233	290	329	368
	317	314	310	306	301	295	283	270	252
50	33	86	122	156	191	225	284	322	359
	397	394	391	386	381	374	362	350	337
60	24	72	108	143	177				

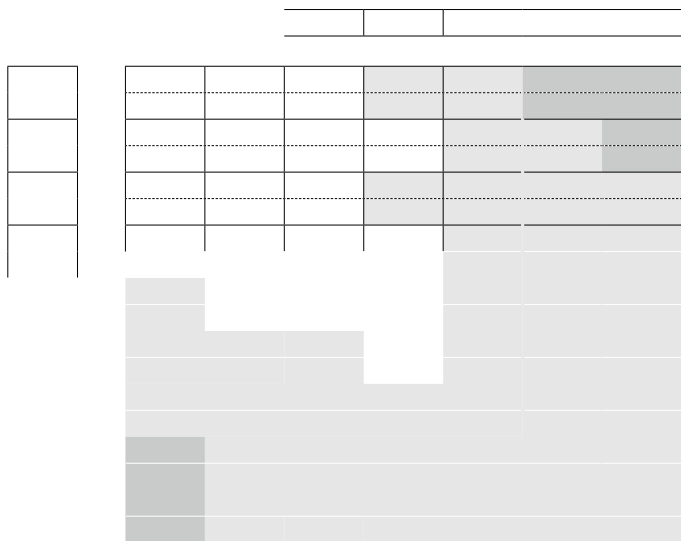


01



006





	(bar)					
	30	60	80	100	120	140
315	310.1cm ³ /rev.					
	(Nm), (rpm)					
5	127 15	250 14	331 13	390 11		
10	130 31	261 29	342 26	417 22	478 19	556 17
20	120 63	246 60	330 56	409 48	484 43	551 38
30	110 95	238 92	320 86	397 71	465 65	539 61
40	97 128	222 126	301 124	374 122	438 117	506 112
50	79 159	201 159	283 158	353 155	419 151	486 146
60	59 192	182 190	263 189	339 187	405 183	469 180
70	36 224	159 223	234 221	309 219	378 216	446 213
75	24 240	144 238	220 236	293 234	346 233	429 229



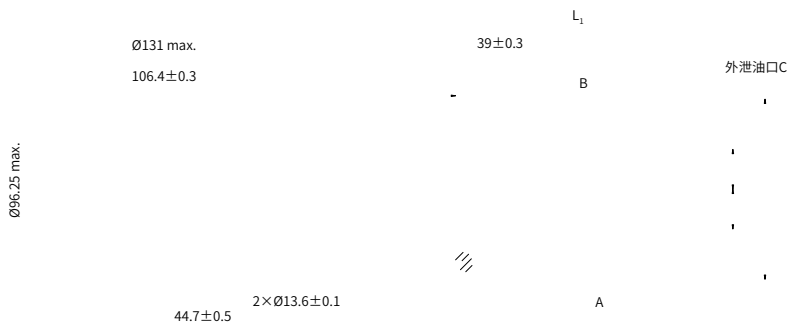
375

363.5cm³/rev.

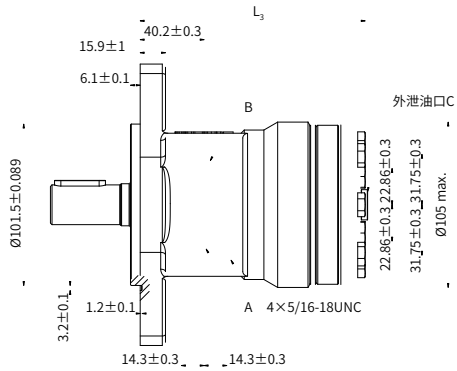
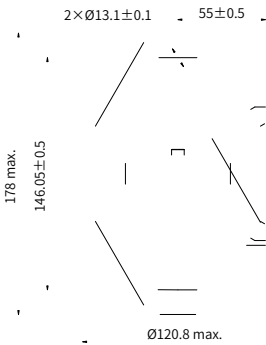
5
10
20
30
40
50
60
70

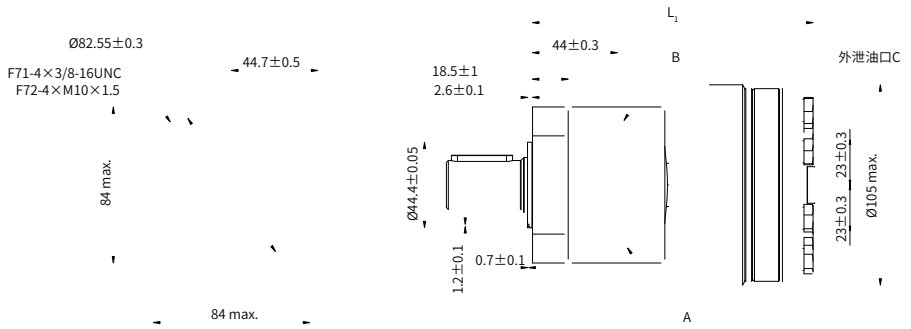
(bar)			
30	60	80	115
(Nm)		(rpm)	
149	287	371	486
13	11	10	7
151	299	389	520
26	24	22	19
140	285	377	523
54	51	48	39
129	272	360	501
81	79	76	62
110	252	340	482
109	109	107	101
89	229	318	458
137	137	135	132
65	205	294	433
164	163	162	159
37	178	265	405

01



01

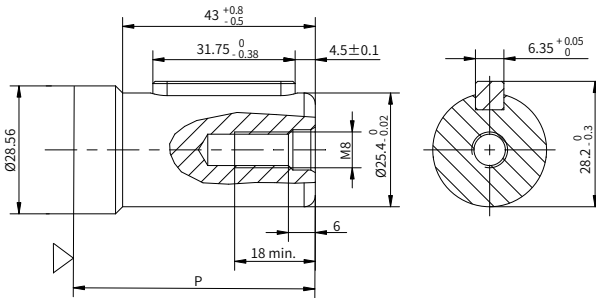




01

S4

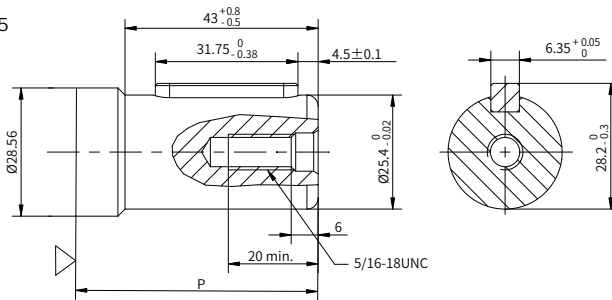
Ø25.4mm
6.35× 6.35× 31.75
655Nm



P - 0071

S6

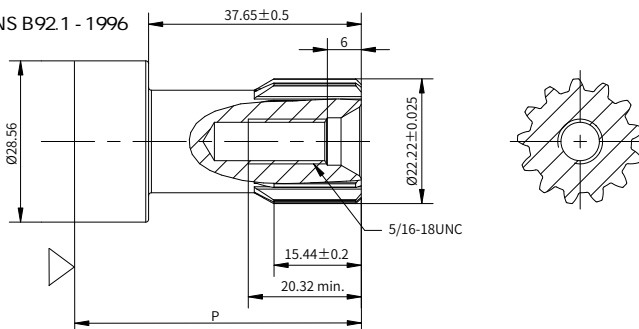
Ø25.4mm
6.35× 6.35× 31.75
655Nm



P - 0072

R2

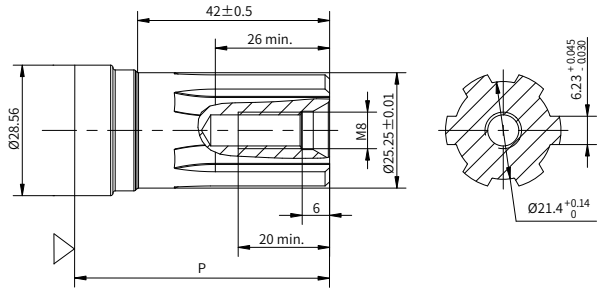
Ø22.2mm
13-DP16/32 ANS B92.1 - 1996
170Nm



P - 0075

R1

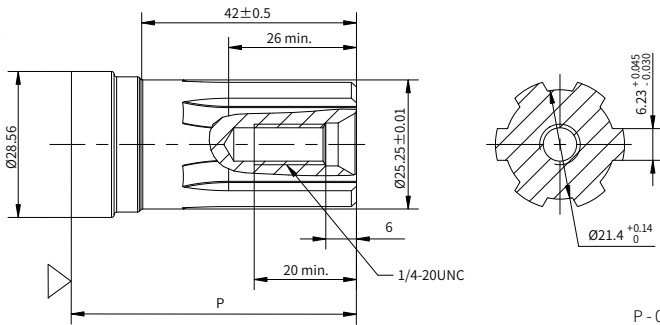
Ø25.4mm
SAE 6B B.S.2059
678Nm



P - 0073

R8

Ø25.4mm
SAE 6B B.S.2059
678Nm



P - 0074

P mm	3mm	5.2mm	6.1mm
S2	53.0	55.5	56.4
S4	53.0	55.5	56.4
S6	53.0	55.5	56.4
R1	48.0	50.5	51.4
R2	40.7	43.2	44.1
R8	48.0	50.5	51.4

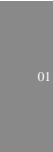
T - 0085

P

± 0.8mm

1 2 3 4 5 6 7

Pos.1	2	3	4	5	6	7
	A23	SAE A 2x Ø13.6 G1/2	Ø106.4 G1/4	Ø82.5x 2.7		
	A24	SAE A 2x Ø13.6 G1/2	Ø106.4 G1/4	Ø82.5x 5.2		
	A50	SAE A 2x Ø13.6 7/8-14UNF	Ø106.4 7/16-20UNF	Ø82.5x 2.8		
	A51	SAE A 2x 13.6 7/8-14UNF	Ø106.4 7/16-20UNF	Ø82.5x 2.8		
	050	M01 4x Ø13.5 G1/2	Ø106.4 G1/4	Ø82.5x 2.7		
	080	100				
	125	M02 4x Ø13.5 7/8-14UNF	Ø106.4 7/16-20UNF	Ø82.5x 2.7		
HRD	160	M11 4x Ø13.5 G1/2	Ø106.4 G1/4	Ø82.5x 2.7		
	200	M12 4x Ø13.5 7/8-14UNF	Ø106.4 7/16-20UNF	Ø82.5x 2.7		
	250	315				
	375	B22 SAE B 2x Ø13.1 Ø10.8/Ø12.7	Ø146.05 7/16-20UNF	Ø101.5x 6.1		
	F71	4x 3/8-16UNC 7/8-14UNF	Ø82.55 7/16-20UNF	Ø44.4x 2.5		
	F72	4x M10	Ø82.55	Ø44.4x 2.5		



01