



4.2

HM3V

HM3H

	25	30	38	45
(Tsd)	210	175	210	175
(Tsd)	415	350	415	350



- 02
- 03
- 04
- 05

- 06 %HM3H 38/45
- 08 ‰
- 08 ‰
- 09 ‰

		25	30	38	45
(cc/rev)		25	30	38	45
(cc/rev)					
	(rpm)	3400	3500	3600	3500
	(rpm)	3950	4150	4000	3900
	(rpm)	4400	4450	4650	4500
	(rpm)	5000	5150	5200	5050
	(bar)	210	175	210	175
	(bar)	415	350	415	350
	(bar)	14			
	(bar)	69			
	(bar)	2			
	(bar)	6			
Kg		15.4			
mm ² /s		7p1600,		12p80	
		-40p100,		60p85	
		IEO 4406 20/18/15			

HM3H	38	N	E1	D	N	N	F1513	

								HM3H
--	--	--	--	--	--	--	--	------

	(UU/d/h)		25	30	38	45	
--	----------	--	----	----	----	----	--

							N
	45	/					E

	13	16/32	ANEI B92.1-1970				E1
	15	16/32	ANEI B92.1-1970				E2
	1	8					D

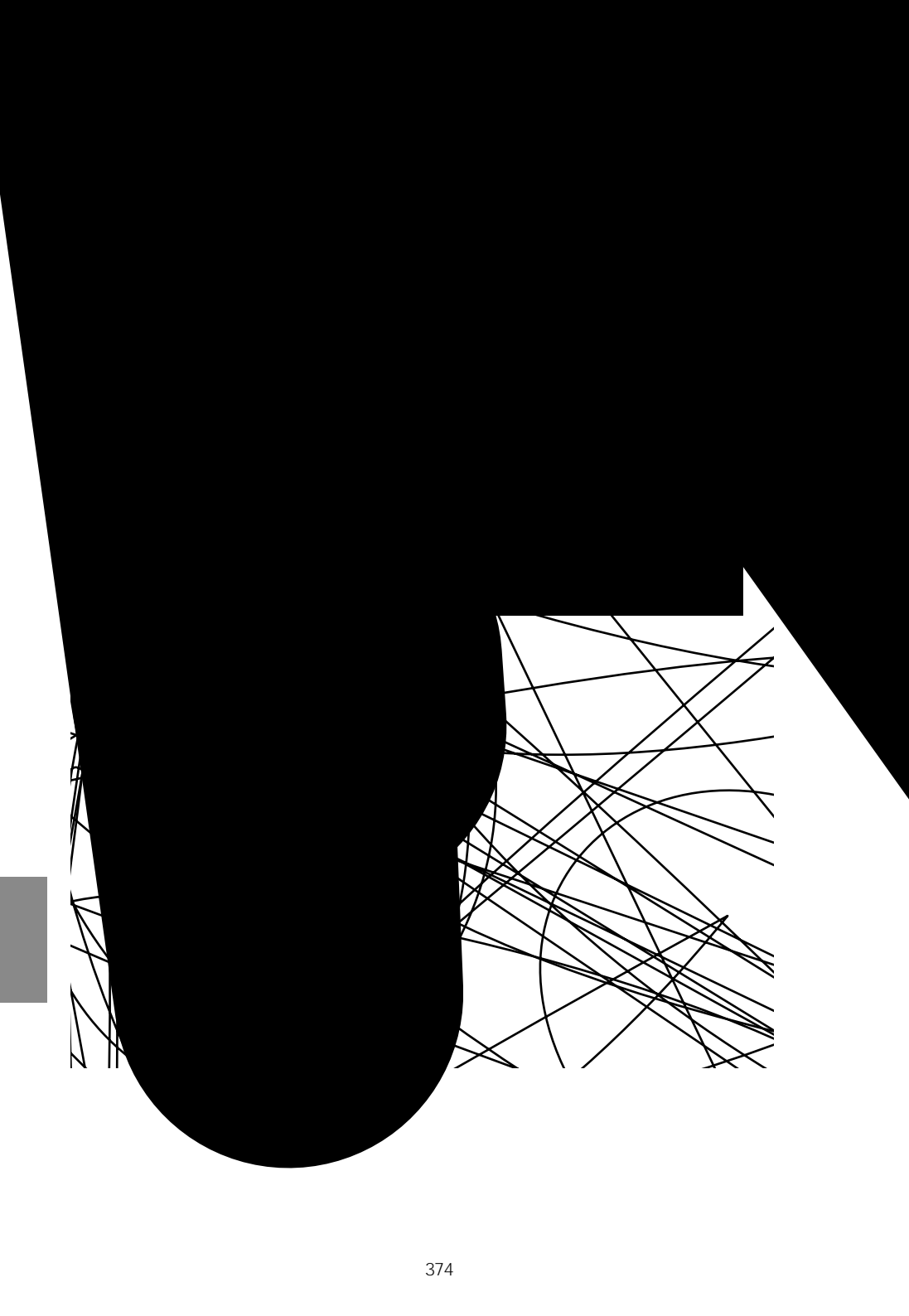
		1-1/16-12GN-2B					D
		1-1/16-12GN-2B					K

							N
	=	1	10.3TSd				1

							N
--	--	--	--	--	--	--	---

	9.5	UU/d/h					F0950
	14.3	UU/d/h					F1430
	15.13	UU/d/h					F1513
	30	UU/d/h(HM3H30				F3000
	38	UU/d/h(HM3H38				F3800
	45	UU/d/h(HM3H45				F4500

--	--	--	--	--	--	--	--



.

1

2

3

3TSd

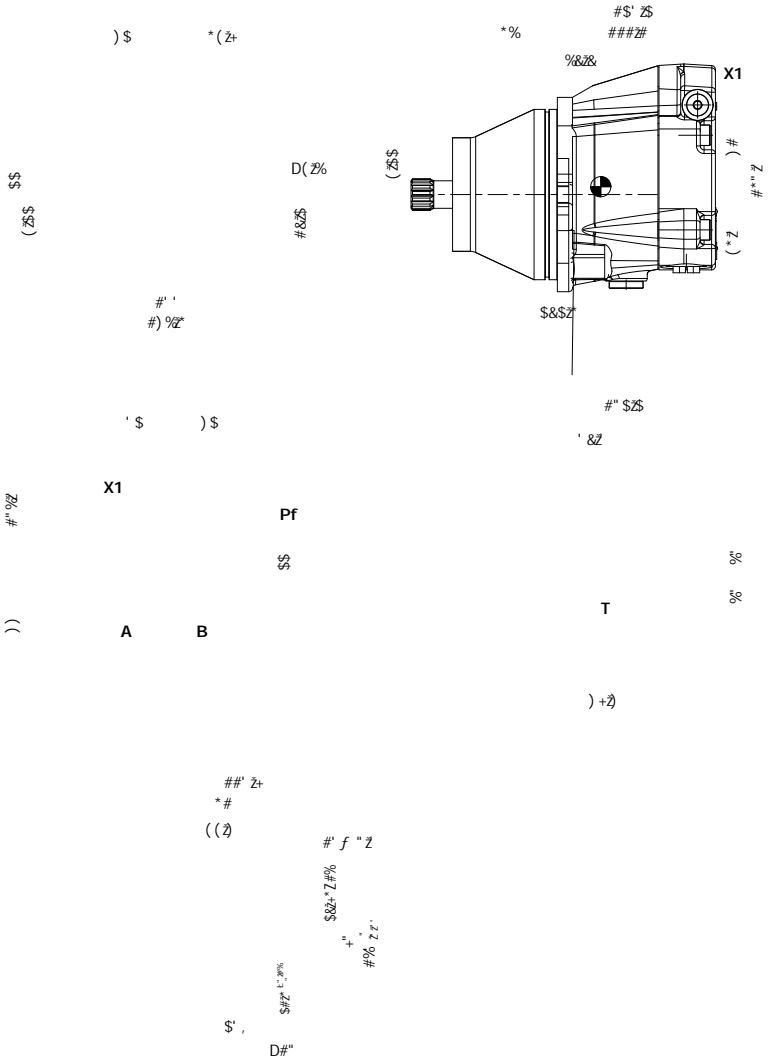
.

1

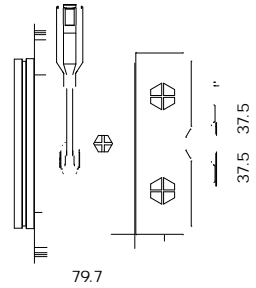
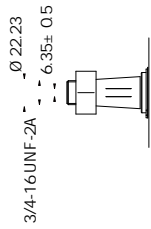
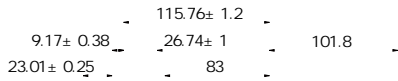
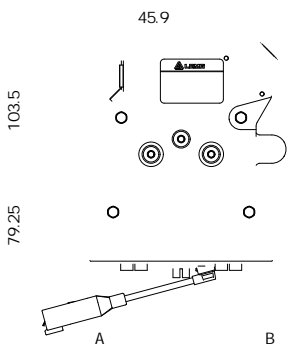
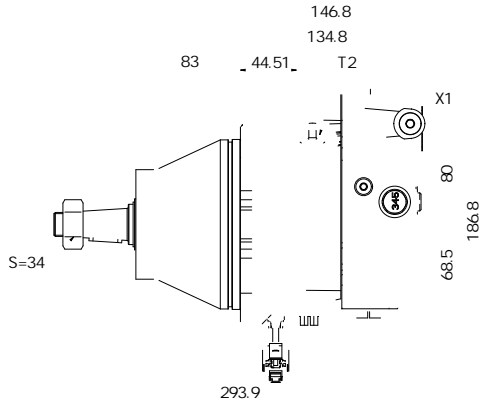
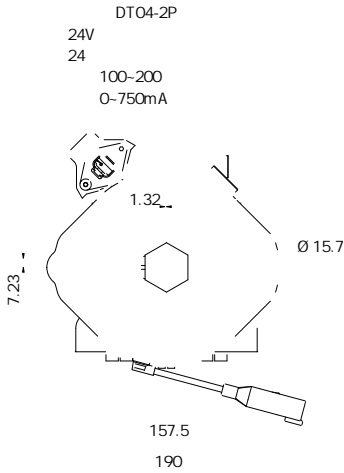
2

3TSd



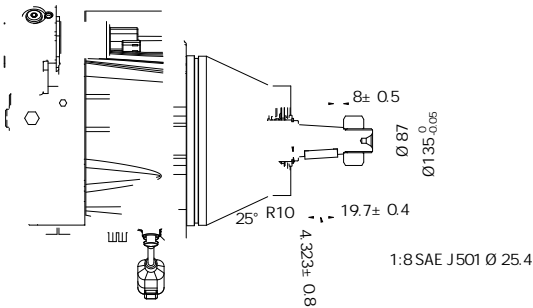


· HM3V 30/38/45



4 DEUTSCH-DT04-4P

66.7









+86 400 101 8889	+01 630 995 3674
+49 (30) 72088-0	+81 03 6809 1696

